

По вопросам продаж и поддержки обращайтесь:

Архангельск (8182)63-90-72
Астана +7(7172)727-132
Белгород (4722)40-23-64
Брянск (4832)59-03-52
Владивосток (423)249-28-31
Волгоград (844)278-03-48
Вологда (8172)26-41-59
Воронеж (473)204-51-73

Екатеринбург (343)384-55-89
Иваново (4932)77-34-06
Ижевск (3412)26-03-58
Казань (843)206-01-48
Калининград (4012)72-03-81
Калуга (4842)92-23-67
Кемерово (3842)65-04-62
Киров (8332)68-02-04

Краснодар (861)203-40-90
Красноярск (391)204-63-61
Курск (4712)77-13-04
Липецк (4742)52-20-81
Магнитогорск (3519)55-03-13
Москва (495)268-04-70
Мурманск (8152)59-64-93
Набережные Челны (8552)20-53-41

Нижний Новгород (831)429-08-12
Новокузнецк (3843)20-46-81
Новосибирск (383)227-86-73
Орел (4862)44-53-42
Оренбург (3532)37-68-04
Пенза (8412)22-31-16
Пермь (342)205-81-47
Ростов-на-Дону (863)308-18-15

Рязань (4912)46-61-64
Самара (846)206-03-16
Санкт-Петербург (812)309-46-40
Саратов (845)249-38-78
Смоленск (4812)29-41-54
Сочи (862)225-72-31
Ставрополь (8652)20-65-13
Тверь (4822)63-31-35

Томск (3822)98-41-53
Тула (4872)74-02-29
Тюмень (3452)66-21-18
Ульяновск (8422)24-23-59
Уфа (347)229-48-12
Челябинск (351)202-03-61
Череповец (8202)49-02-64
Ярославль (4852)69-52-93

Единый адрес: atf@nt-rt.ru | http://www.ashcroft.nt-rt.ru

Модели 1187, 1188, 1189

Сильфонные манометры низкого давления

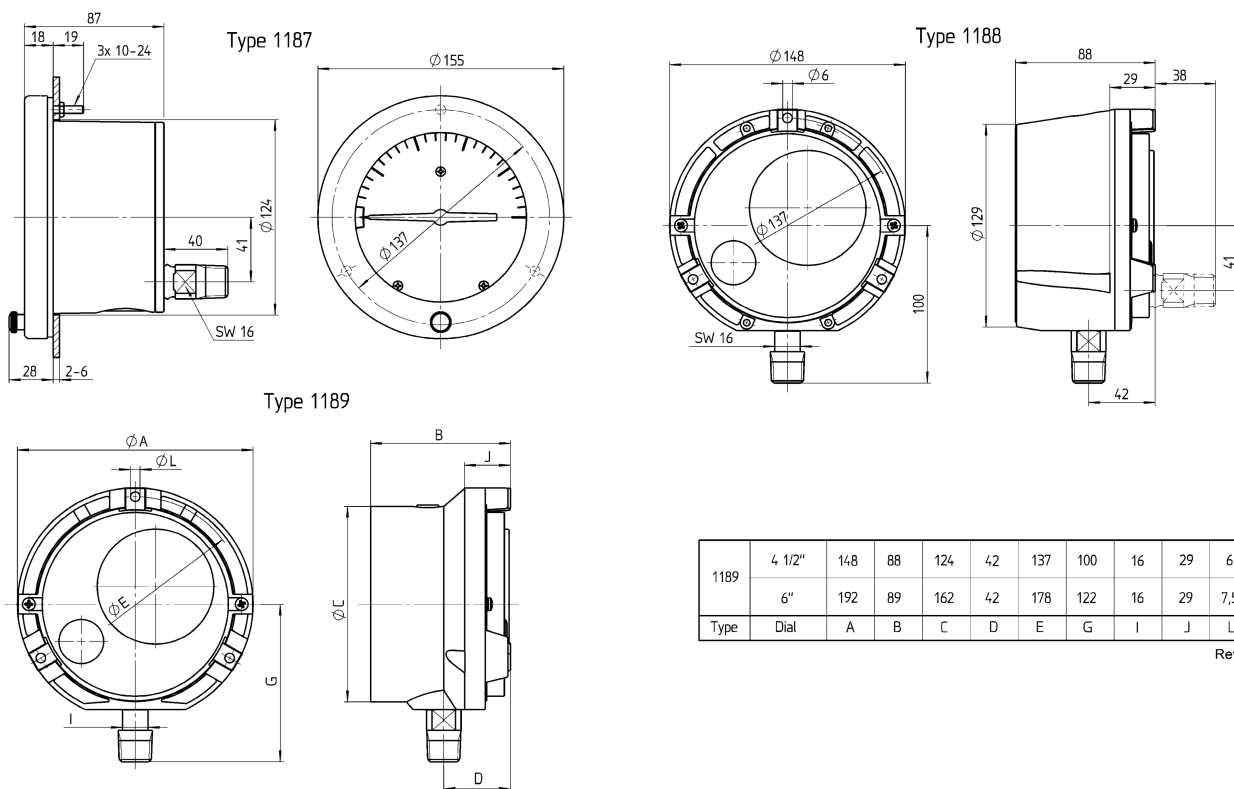
Особенности

- Прочная конструкция
- Исполнение IP54
- Высокая чувствительность
- Фенольный или алюминиевый корпус
- Измерительный механизм из стали, латуни или монеля



Техническая информация	1188	1189		1187
Размер корпуса [дюйм]	4 1/2'	4 1/2'	6'	4 1/2'
Измерительный механизм	Управляющий сильфон			
Диапазоны [мбар][0,1 КПа]	25 40 60 100 160 250	400 600 -25 -40 -60 -100 -160 -250 -400 -600		
Превышение давления	± 12,5 ± 20 ± 30 ± 50 ± 80 ± 125 ± 200 ± 300			
Тип давления	кратковременно (F.S.)			
Штуцер	Избыточное, разрежение, разрежение → избыточное			
Ориентация штуцера	1/2 NPT, 1/4 NPT, G 1/2 B, G 1/4 B, M20x1,5			
Материалы	Возможны варианты исполнения по требованию заказчика			
Штуцер	Снизу, Сзади	Снизу		Сзади
Изм. Механизм	Латунь, Нержавеющая сталь 316 (1.4401), Монель			
Корпус	Латунь, Нержавеющая сталь 316 (1.4401), Монель			
Стекло	Фенол Алюминий Алюминий			
Циферблат	Акриловое, инструментальное, ламинированное стекло			
Указатель	Алюминий, черная шкала на белом фоне			
Механизм	Алюминий, цвет черный			
Класс точности	Нержавеющая сталь 400			
Окружающая температура	Класс А (2-1-2 % F.S.)			
Температура среды	- 15 ... 60 °C			
Температура хранения	макс. 120 °C			
Темп. Эффект	- 40 ... 65 °C			
Исполнение	макс. 0,3 % / 10K			
Вес (без зап./с зап.) [кг]	IP54			
Опции	1,1	1,1	1,4	1,1
	Разделительные мембраны, запорная арматура			

Габаритные размеры [мм]



Информация для заказа

Размер	Тип	Материал	Исполнение	Штуцер	Ориентация штуцера	Диапазон	Ед. Изм	Опции	
(45) 4 1/2" 115 мм	1187	(A) Изм. Механизм	(S) IP54	(04) 1/2 NPT	(L) Снизу Не для 1187	-25/ 0	(МБАР)	(NH)	
	1188	Латунь		(02) 1/4 NPT		-40/ 0			Остальные по заказу
(60) 6" 150 мм	1189	(S) Изм. Механизм	(S) IP54	(13) G 1/4 B	(B) Сзади Не для 1189	-60/ 0	Остальные по заказу	(SG)	
				(15) G 1/2 B		-100/0			(1278M)
		(P) Изм. Механизм		(16) M20x1,5	-160/0	См. лист опций			
				Монель 400	0/ 25				
						0/ 40			
						0/ 60			
						0/100			
						0/160			
						0/250			
						0/400			
						0/600			
						-12,5/12,5			
						-20/ 20			
						-30/ 30			
						-50/ 50			
						-80/ 80			
						-125/ 125			
						-200/ 200			
						-300/ 300			

По вопросам продаж и поддержки обращайтесь:

Архангельск (8182)63-90-72
Астана +7(7172)727-132
Белгород (4722)40-23-64
Брянск (4832)59-03-52
Владивосток (423)249-28-31
Волгоград (844)278-03-48
Вологда (8172)26-41-59
Воронеж (473)204-51-73

Екатеринбург (343)384-55-89
Иваново (4932)77-34-06
Ижевск (3412)26-03-58
Казань (843)206-01-48
Калининград (4012)72-03-81
Калуга (4842)92-23-67
Кемерово (3842)65-04-62
Киров (8332)68-02-04

Краснодар (861)203-40-90
Красноярск (391)204-63-61
Курск (4712)77-13-04
Липецк (4742)52-20-81
Магнитогорск (3519)55-03-13
Москва (495)268-04-70
Мурманск (8152)59-64-93
Набережные Челны (8552)20-53-41

Нижний Новгород (831)429-08-12
Новокузнецк (3843)20-46-81
Новосибирск (383)227-86-73
Орел (4862)44-53-42
Оренбург (3532)37-68-04
Пенза (8412)22-31-16
Пермь (342)205-81-47
Ростов-на-Дону (863)308-18-15

Рязань (4912)46-61-64
Самара (846)206-03-16
Санкт-Петербург (812)309-46-40
Саратов (845)249-38-78
Смоленск (4812)29-41-54
Сочи (862)225-72-31
Ставрополь (8652)20-65-13
Тверь (4822)63-31-35

Томск (3822)98-41-53
Тула (4872)74-02-29
Тюмень (3452)66-21-18
Ульяновск (8422)24-23-59
Уфа (347)229-48-12
Челябинск (351)202-03-61
Череповец (8202)49-02-64
Ярославль (4852)69-52-93